

### 1.3. ЩИТКИ ЭТАЖНЫЕ СЕРИИ ВРУ8-Э

#### НАЗНАЧЕНИЕ

Предназначены для распределения и учета электроэнергии напряжением 230В, а также для защиты линий от перегрузок и коротких замыканий в пятипроводных сетях трехфазного переменного тока напряжением 400/230В частотой 50 Гц с глухо заземленной нейтралью.

Возможна установка устройств защитного отключения, предназначенных для защиты от поражения электрическим током при прикосновении к открытой проводке или к электрооборудованию, оказавшемуся под напряжением и для предотвращения возгораний, возникающих вследствие длительного протекания тока утечки и развивающихся из них токов короткого замыкания.

Щитки этажные серии ВРУ8 производятся в соответствии с ТУ3434-010-33874352-2015. Сертификат соответствия № ТС RU C-RU.АБ53.В.02098/21.

#### КОНСТРУКЦИЯ

Щиток состоит из металлического каркаса, разделенного на два отсека. Дверцы щитка имеют замки, открываемые специальным ключом.

В первом отсеке установлены счетчики электроэнергии, автоматические выключатели, количество которых пропорционально количеству обслуживаемых квартир. Дверца в верхней части отсека обеспечивает доступ к рукояткам автоматов, в дверце в нижней части отсека предусмотрены окна для снятия показаний счетчиков.

Вся аппаратура устанавливается на съемной раме, что обеспечивает удобство при монтаже и установке щитка.

Щитки имеют нулевую рабочую и нулевую защитную шины.

Вводные зажимы допускают присоединение неразрезанных алюминиевых проводов стояка сечением до 35 кв.мм и выполнение ответвлений от них алюминиевыми проводами сечением до 10 кв.мм. При использовании проводов большого сечения выполнение ответвлений осуществляется ответвительными сжимами У859.

Второй отсек предназначен для размещения слаботочных устройств телефонной, радиотрансляционной и телевизионной сетей.

Щитки устанавливаются в нишах и крепятся к боковым стенкам с помощью четырех распорных болтов. (Габаритные размеры щитков и размеры ниш под установку в таблице 1.3.1.).

Устройства серии ВРУ8-Э комплектуются защитной аппаратурой и приборами как отечественных производителей, так и производства иностранных производителей, а также их комбинациями.

В стандартной комплектации устройства серии ВРУ8-Э поставляются без счетчиков, при этом на каждую квартиру устанавливается: на вводе - двухполюсный автоматический выключатель на 40А, три отходящих однополюсных автоматических выключателей: 25А – 1шт, 16А – 2 шт.

Таблица 1.3.1. Щитки этажные серий ВРУ8-Э.

Серия, тип	Количество обслуживаемых квартир	Тип счетчика, устанавливаемого на каждую квартиру	Количество модулей для отходящих аппаратов на одну квартиру (1 модуль = 18 мм).	Габаритные размеры, мм	Размеры ниши, мм
ВРУ8-Э	2	электронный	7	1000 x 960 x 110	878 x 870 x 90
	3				
	4				

<p><b>Защитная аппаратура на вводе каждой квартиры</b></p> <p>В качестве защитных аппаратов могут устанавливаться:</p> <ul style="list-style-type: none"> <li>▪ автоматические выключатели;</li> <li>▪ дифференциальный автоматический выключатель;</li> <li>▪ устройство защитного отключения (УЗО);</li> <li>▪ разъединитель.</li> </ul> <p>Все аппараты модульного исполнения.</p>
<p><b>Защитная аппаратура отходящих линий</b></p> <p>В качестве защитных аппаратов могут устанавливаться:</p> <ul style="list-style-type: none"> <li>▪ автоматические выключатели;</li> <li>▪ дифференциальный автоматический выключатель;</li> <li>▪ устройство защитного отключения (УЗО);</li> </ul> <p>и их комбинации - количество устанавливаемых аппаратов рассчитывается исходя из данных таблицы 1.3.1. данного раздела об общем количестве модулей для отходящих аппаратов.</p>
<p><b>Учетная часть</b></p> <p>Типы счетчиков активной электроэнергии, устанавливаемые в устройствах ВРУ8-Э, имеют класс точности не ниже 2,0 в соответствии с требованиями ГОСТ Р 51778 и ГОСТ Р 51628.</p>

#### СТРУКТУРА УСЛОВНОГО ОБОЗНАЧЕНИЯ

<b>ВРУ8-Э-XXXX-30УХЛ4</b>	Серия
<b>ВРУ8-Э-XXXX-30УХЛ4</b>	Тип устройства (назначение): Э – этажный.
<b>ВРУ8-Э-XXXX-30УХЛ4</b>	3 – с отделением слаботочных устройств.
<b>ВРУ8-Э-3XXXX-30УХЛ4</b>	Количество обслуживаемых квартир: 2 – 2 квартиры; 3 – 3 квартиры; 4 – 4 квартиры.
<b>ВРУ8-Э-3XXXX-30УХЛ4</b>	Наличие защитного автоматического выключателя стояка: 0 – нет; 1 – есть.
<b>ВРУ8-Э-3XXXX-30УХЛ4</b>	Тип вводного аппарата: 1 – автоматический выключатель; 3 – дифференциальный автоматический выключатель; 4 – УЗО; 5 – разъединитель.
<b>ВРУ8-Э-3XXXX-30УХЛ4</b>	Степень защиты IP30.
<b>ВРУ8-Э-3XXXX-30УХЛ4</b>	Климатическое исполнение и категория размещения по ГОСТ 15150.

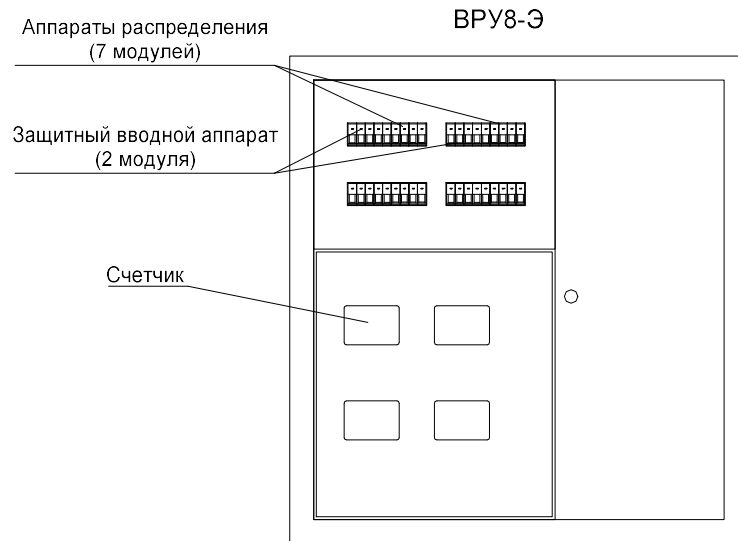


Рис. 1.3.1. Внешний вид щитков этажных серии ВРУ8-Э.

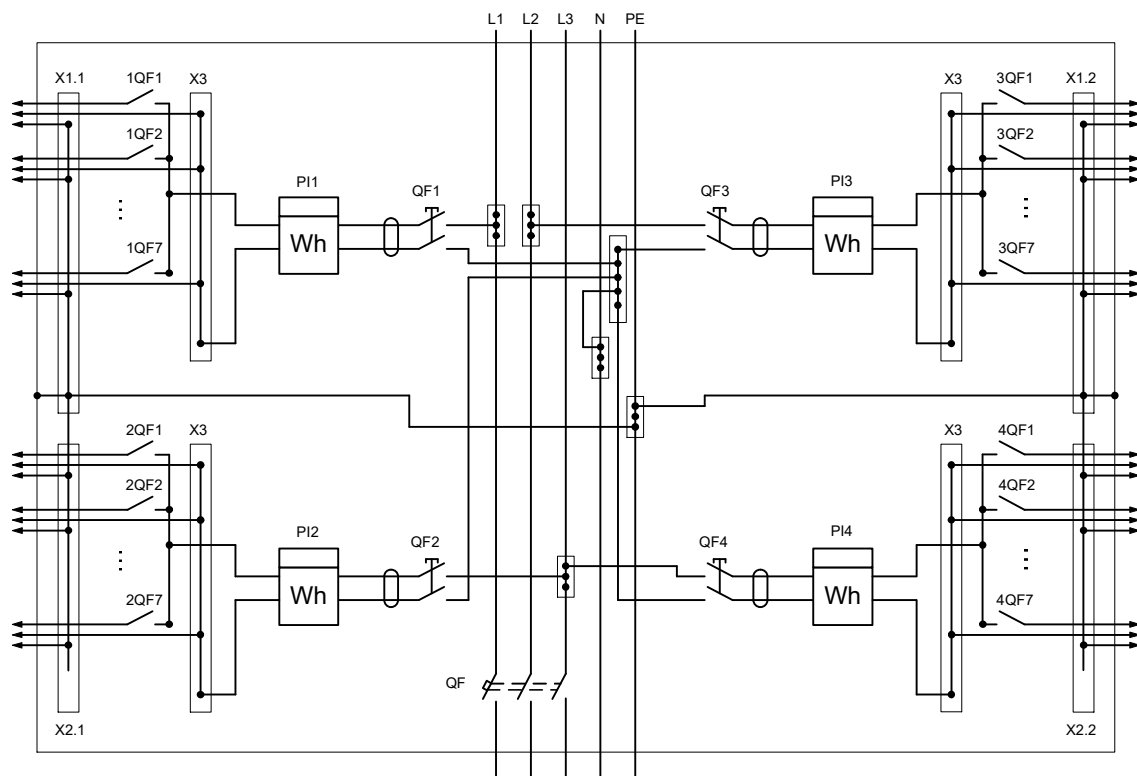


Рис. 1.3.2. Схема электрическая принципиальная щитков этажных со стояковым автоматическим выключателем (пример схемы на 4 квартиры).

Таблица 1.3.2. Сводная таблица щитков этажных серий ВРУ8-Э.

Исполнение	Количество квартир	Авт. выключатель для отключения стояка	Тип вводного квартирного аппарата
ВРУ8-Э-3211-30УХЛ4	2	+	Автоматический выключатель
ВРУ8-Э-3201-30УХЛ4		-	
ВРУ8-Э-3212-30УХЛ4	2	+	Автоматический выключатель и УЗО
ВРУ8-Э-3202-30УХЛ4		-	
ВРУ8-Э-3213-30УХЛ4	2	+	Дифференциальный автоматический выключатель
ВРУ8-Э-3203-30УХЛ4		-	
ВРУ8-Э-3214-30УХЛ4	2	+	УЗО
ВРУ8-Э-3204-30УХЛ4		-	
ВРУ8-Э-3215-30УХЛ4	2	+	Разъединитель
ВРУ8-Э-3205-30УХЛ4		-	
ВРУ8-Э-3311-30УХЛ4	3	+	Автоматический выключатель
ВРУ8-Э-3301-30УХЛ4		-	
ВРУ8-Э-3312-30УХЛ4	3	+	Автоматический выключатель и УЗО
ВРУ8-Э-3302-30УХЛ4		-	
ВРУ8-Э-3313-30УХЛ4	3	+	Дифференциальный автоматический выключатель
ВРУ8-Э-3303-30УХЛ4		-	
ВРУ8-Э-3314-30УХЛ4	3	+	УЗО
ВРУ8-Э-3304-30УХЛ4		-	
ВРУ8-Э-3315-30УХЛ4	3	+	Разъединитель
ВРУ8-Э-3305-30УХЛ4		-	
ВРУ8-Э-3411-30УХЛ4	4	+	Автоматический выключатель
ВРУ8-Э-3401-30УХЛ4		-	
ВРУ8-Э-3412-30УХЛ4	4	+	Автоматический выключатель и УЗО
ВРУ8-Э-3402-30УХЛ4		-	
ВРУ8-Э-3413-30УХЛ4	4	+	Дифференциальный автоматический выключатель
ВРУ8-Э-3403-30УХЛ4		-	
ВРУ8-Э-3414-30УХЛ4	4	+	УЗО
ВРУ8-Э-3404-30УХЛ4		-	
ВРУ8-Э-3415-30УХЛ4	4	+	Разъединитель
ВРУ8-Э-3405-30УХЛ4		-	

#### ПОРЯДОК ЗАКАЗА

При заказе устройств ВРУ8-Э стандартной комплектации необходимо указать:

- Исполнение в соответствии со структурой условного обозначения и руководствуясь таблицей 1.3.2;
- Количество изделий.

Для заказа устройств ВРУ8-Э нестандартной комплектации необходимо дополнительно указать:

- Тип и технические характеристики счетчиков;
- Тип, количество и номинальный ток аппарата ввода;
- Тип, количество и номинальные токи аппаратов отходящих фидеров;

#### Пример 1:

Необходимо заказать щитки этажные серии ВРУ8-Э стандартной комплектации на четыре квартиры с вводным автоматическим выключателем на каждую квартиру с автоматическим выключателем для отключения стояка. Кол-во 8 шт. Аппараты учета не заказываются.

#### Порядок действий:

1. По таблице 1.3.2. выбираем подходящее исполнение стандартной комплектации изделий ВРУ8-Э.
2. Получаем исполнение: **ВРУ8-Э-3411-30УХЛ4**.

#### Пример формулировки заказа:

**Щиток этажный ВРУ8-Э-3411-30УХЛ4 - 8 шт.**

#### Пример 2:

Необходимо заказать щитки этажные следующей комплектации:

- для обслуживания 4-х квартир;
- комплектация на каждую квартиру: счетчик электронный многотарифный СЕ102 S6 145 защитные аппараты на вводе – автоматический выключатель с In=40А, и УЗО с In=40А, с током утечки 300 мА, серии Acti 9, аппараты отходящих линий – 25А – 2 шт., 16А – 3 шт., серии Acti 9;
- без автомата для отключения стояка.
- кол-во изделий: 4 шт.

**Порядок действий:**

1. По таблице 1.3.2. подбираем подходящее исполнение изделия ВРУ8-Э на 4 квартиры с автоматическим выключателем в качестве квартирного защитного аппарата без автомата для отключения стояка: **ВРУ8-Э-3401-30УХЛ4;**
2. В соответствии с таблицей 1.3.1. количество модулей под аппараты отходящих линий равно 7. Так как необходимо дополнительно к вводному автомату установить УЗО серии ВД, которое занимает 2 модуля, соответственно под установку отходящих аппаратов остается  $7-2 = 5$  модулей, что позволяет установить требуемое количество отходящих автоматов (5 шт.), каждый из которых занимает по одному модулю.
3. Записываем исполнение изделия ВРУ8-Э в соответствии со структурой условного обозначения с указанием дополнительной информации.

**Пример формулировки заказа:**

**Щиток этажный ВРУ8-Э-3401-30УХЛ4 – 4 шт., СЕ102 S6 145, вводные аппараты – ВА47-29, 1 х 40А – 1 шт., УЗО ВД 2Р, 40А, 300 мА – 1 шт., отходящие автоматы: ВА47-29, 1 х 25А – 2 шт., ВА47-29, 1 х 16А – 3 шт.**